

## Аппарат для горизонтальной круговой маркировки

Модель  
MB 76E 90°

Модель  
MB 76EP 90°



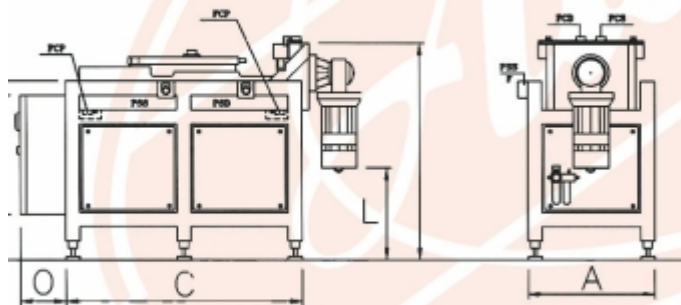
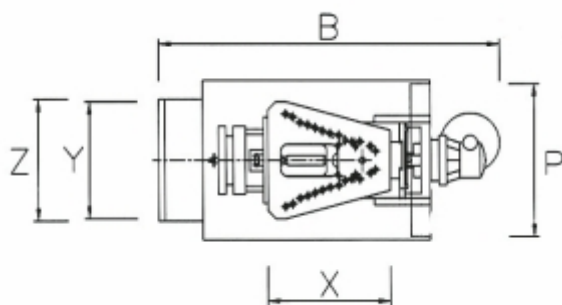
- Данная модель предназначена для маркировки горизонтально расположенных плоских круглых деталей (дисков, фланцев и т.п.) диаметром до 650 мм;
- Максимальная длина маркировки не должна превышать 180 мм, но существует возможность маркировки в несколько строк.
- Более глубокая маркировка может быть достигнута путем повторения цикла маркировки.
- Маркируемая деталь поджимается к держателю пуансонов с помощью пружинных колец с регулируемым усилием;
- Загрузка и разгрузка аппарата выполняются оператором вручную;
- Приведение в действие машины происходит путем одновременного нажатия спаренных кнопок, чем обеспечивается безопасность оператора;
- Пневматическая модель (индекс EP) имеет предварительный ход величиной 22 мм для подачи вперед маркировочной головки;
- Существует две версии машины:
  - модель **E** с характеристиками электрической модели MB 71E;
  - модель **EP** с характеристиками электропневматической модели MB 71EP.

Маркировка фланцев на MB 76EP90°



### Технические характеристики:

	MB 76E90	MB 76EP90
Габаритные размеры (АхВхС), мм	530 x 1170 x 1000	
Максимальный диаметр детали, мм		650
Вес нетто, кг		360
Полезный ход ползуна, мм		290
Потребляемая мощность, кВт		0,55
Рабочее давление воздуха, ат	---	6 ... 8



A = 530  
B = 1170  
C = 1000  
E = 500  
F = 190  
G = 750  
I = 910  
L = 380  
M = 750  
N = 190  
O = 190  
P = 480  
X = 470  
Y = 350  
Z = 440