

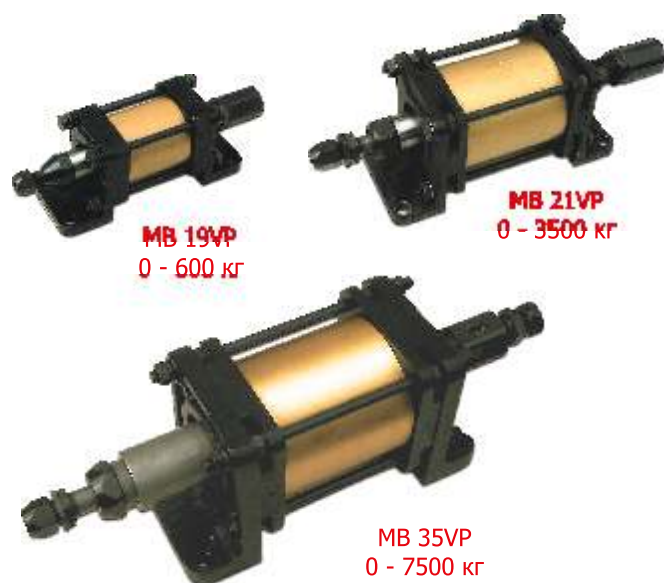
Пневматические ударные аппараты MB19VP, MB21VP, MB35VP

Выпускается три версии пневматических ударных механизмов с максимальной силой удара 6 кН, 35 кН или 75 кН. Производитель оборудования: **AUTOMATOR Internationale** (Италия).

Основные характеристики:

- * Благодаря действию предварительного нагружения пружины материал не деформируется, и отсутствует эффект «двойной» маркировки;
- * Максимальная аккуратность и точность;
- * Обеспечение постоянной глубины при повторной маркировке;
- * Возможна маркировка деталей разной формы и размера благодаря широкому рабочему просвету;
- * Точная настройка силы удара от 0 кН до максимального для данной машины значения;
- * Широкий выбор аксессуаров, например, пуансонов, держателей пуансонов, высококачественных клише и цифровых пуансонов;
- * Возможность установки в производственную линию.

Пневматические ударные аппараты используются не только для маркировки, но и для **клепки, сборки или перфорирования**. Точная сила удара гарантирует качество этих операций.



Технические данные:

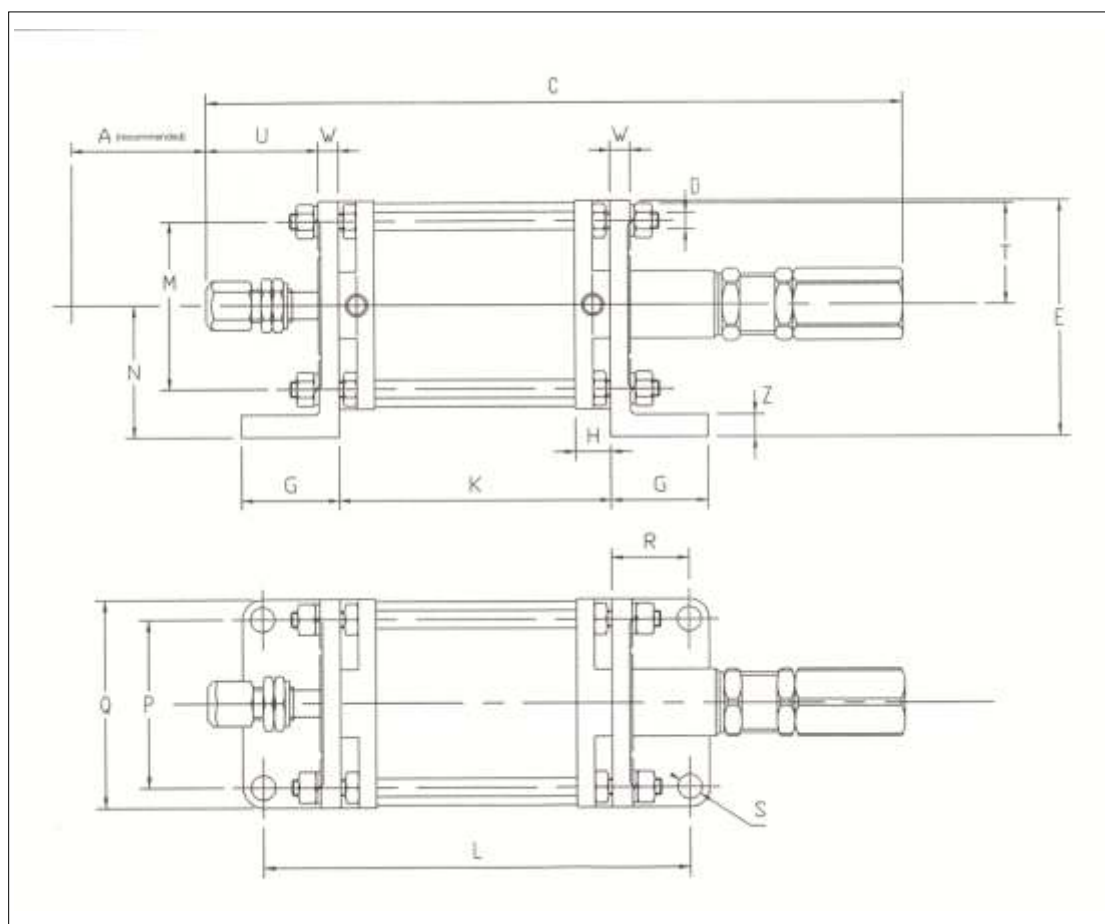
	MB 19VP	MB 21VP	MB 35VP
Сила удара	600 кг (6 кН)	3500 кг (35 кН)	7500 кг (75 кН)
Вес	2 кг	10 кг	38 кг
Фланец для снабжения воздухом	1/8	1/4	3/8
Размеры стержня	∅ 8 x 32 мм	∅ 10 x 38 мм	∅ 16 x 48 мм
Общая длина хода	32 мм	67 мм	110 мм
Ход нагруж. уд. пружины	8 мм	18 мм	25 мм
Полезная длина хода	0-24 мм	0-49 мм	0-85 мм
Давление воздуха	4 бар	6 бар	6 бар
Потребление воздуха на 1 ход	0,5 л	2,3 л	5,4 л

Производственная компания "ЛАЗЕР-МАСТЕР"

Офис: Челябинск, пр.Победы, 158 (ТК "Ленинградский"), оф. 306 Тел. (351) 211-61-01, факс (351) 211-61-00
 Демонстрационный зал: Челябинск, ул.Кожзаводская, 108, оф.2 Тел. (351) 210-04-74
www.lazermaster.ru 2116100@mail.ru ICQ 311034909 SKYPE: lazermaster

Пневматические ударные аппараты MB19VP, MB21VP, MB35VP

Технический рисунок:



Размеры в мм:

	A	C	D	E	G	H	K	L	M	N	P	Q	R	S	T	U	W	Z
MB19VP	24	235	M8	78	45	14	88	158	50	45	45	65	35	ø11	60	36	10	10
MB21VP	49	395	M10	130	55	20	153	238	90	72,5	90	115	42,5	ø14	105	64	12	12
MB35VP	85	670	M16	217	87	32	234	364	140	125	140	184	65	ø17	170	108	27,5	24

Производственная компания "ЛАЗЕР-МАСТЕР"

Офис: Челябинск, пр.Победы, 158 (ТК "Ленинградский"), оф. 306 Тел. (351) 211-61-01, факс (351) 211-61-00
 Демонстрационный зал: Челябинск, ул.Кожзаводская, 108, оф.2 Тел. (351) 210-04-74
www.lazermaster.ru 2116100@mail.ru ICQ 311034909 SKYPE: lazermaster