

ЛЛ21.57.Е1

√Ra 3,2

Перв. применен.

Справ. №

Подпись и дата

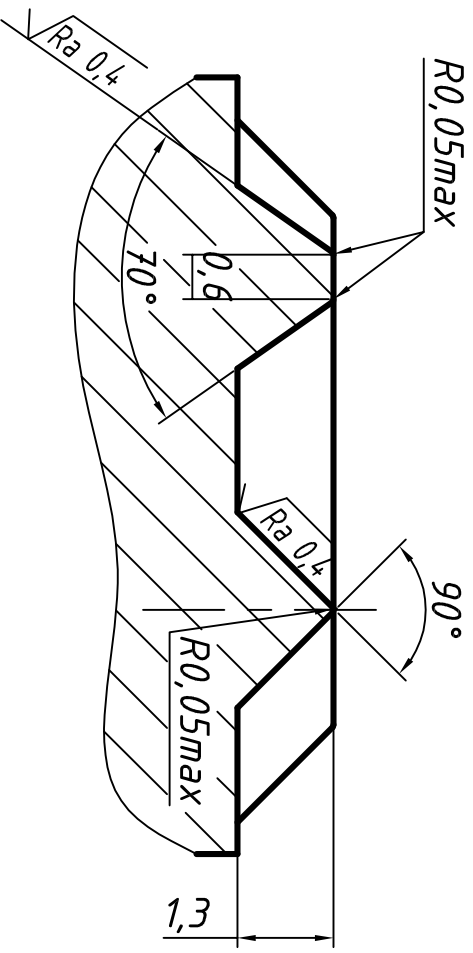
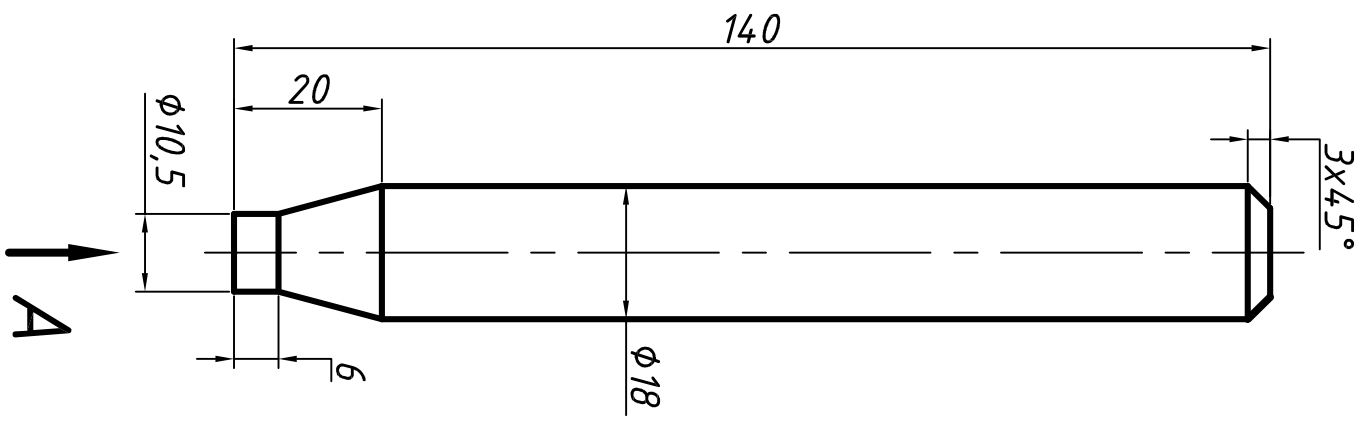
Инв. № дубл.

Взам. инв. №

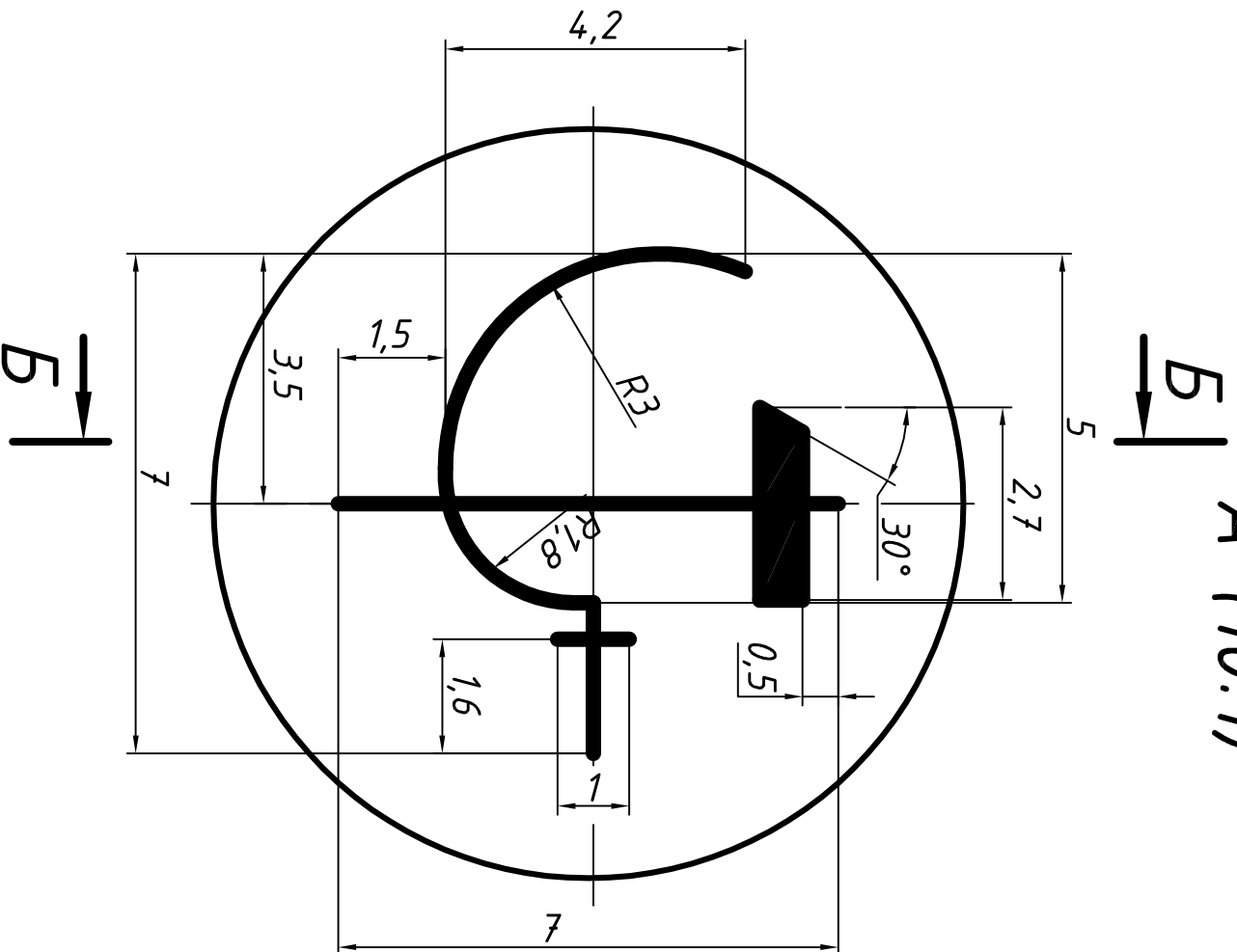
Подпись и дата

Инв. № подл.

Б-Б (10:1) ○



А (10:1)



1. НРСЭ 56...60
2. Неуказанные предельные отклонения размеров ±IT¹².
3. Неуказанные радиусы 0,5 мм.

13.45.1277

Клеймо
"Серп и молот"

Изм.	Лист	№ док-м.	Подпись	Дата
Разраб.	Мухомов	Мухомов	28.12.07	
Проверил	Седышев	Седышев	28.12.07	
Т. Контр.	Базин	Базин	28.12.07	
Н. Контр.	Жданова	Жданова	28.12.07	
Утвердил	Волков	Волков	28.12.07	
13.45.1277				
"Серп и молот"				
Сталь 9ХС ГОСТ 5950-2000				
Лист	Масса	Масштаб		
0,2	1:1			
Лист	ОАО "ВМЗ" - КПК			